

Trommelwaschmaschine TOW



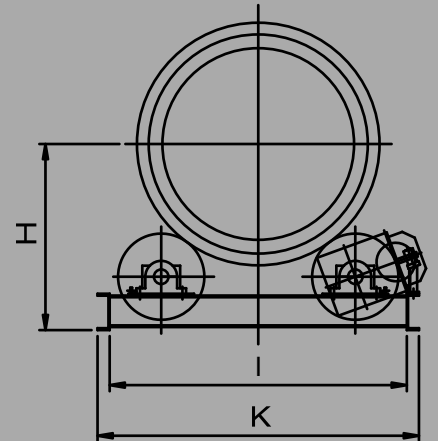
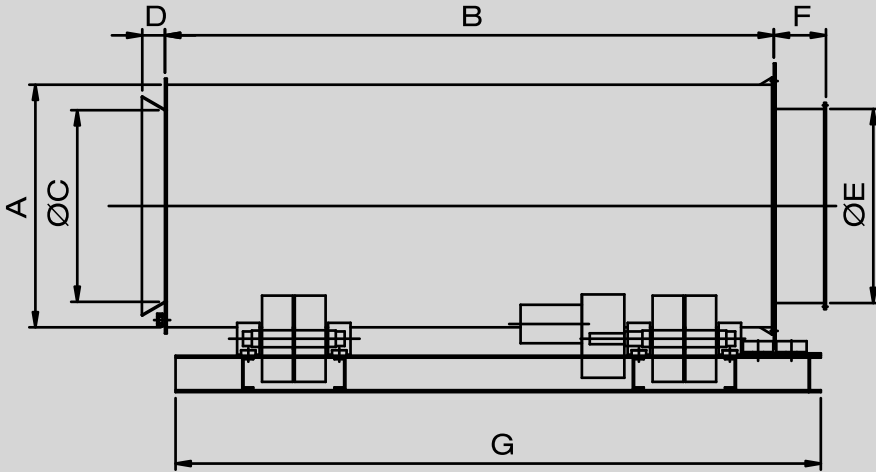
Die TRUMAG Trommelwaschmaschine TOW ist zum gründlichen Waschen von Kies konzipiert. Die Trommel ist in verschiedenen Grössen lieferbar und kann im Trommelinneren mit den Anforderungen entsprechenden Förderelementen ausgestattet werden. Damit erreichen Sie je nach Art und Grad der Verschmutzung optimale Ergebnisse. Die Grösse und Leistung der Maschine kann allen Kundenanforderungen angepasst werden.

Aufbereitungstechnik
Entsorgungstechnik
Fertigungstechnik

TRUMAG
Aufbereitungstechnik AG

Zrydsbruggstrasse 4
CH-3714 Frutigen
Tel: +41 (0)33 672 80 40
Fax: +41 (0)33 672 80 44

www.trumag.ch
info@trumag.ch



Technische Änderungen vorbehalten.

Konstruktionsmerkmale:

- Einfache Bedienung
- Minimaler Wartungsaufwand
- Sicherer Betrieb
- Antrieb mit Aufsteck-Getriebemotor
- Alle Wellen sind mit Pendelrollenlagern und Stehlagern versehen
- Minimaler Verschleiss, mit einfach auswechselbaren Bestandteilen
- Auswechselbare Gummi-Verschleissauskleidung
- Verschleissbeständige Vollgummibereifung
- Einzelteile mit hohem Wirkungsgrad
- Wasserentleerung direkt in die Schmutzwasser-Abgangsschale

Technische Daten:

Typ	Leistung (m ² /Std.)	Körnung (mm)	Antrieb (kW)	Wasser (lt./Std.)	Gewicht (ca. to.)
TOW 13	8-15	0-120	4-5,5	200-300	4,0
TOW 16	12-30	0-150	7,5-11	400-600	7,5
TOW 20L	20-60	0-200	15-22	600-1500	10,0
TOW 24	60-100	0-250	22-30	1000-1800	24,0
TOW 28	100-150	0-300	30-44	1200-2000	28,5

Einbaumasse:

	A	B	C	D	E	F	G	H	I	K
TOW 13	1300	3000-4500	1050	100	900	300	3380-4880	950	1550	1700
TOW 16	1600	3000-7500	1200	150	1200	324	3660-8160	1245	2050	2200
TOW 20L	2000	4500-7500	1580	190	1600	430	4820-7820	1535	2450	2650
TOW 24	2400	6000-7500	1860	190	1760	630	6950-8450	1820	2700	2900
TOW 28	2800	6000-7500	2200	190	2000	630	6950-8450	1960	2900	3100