

Dosierband DAB 65



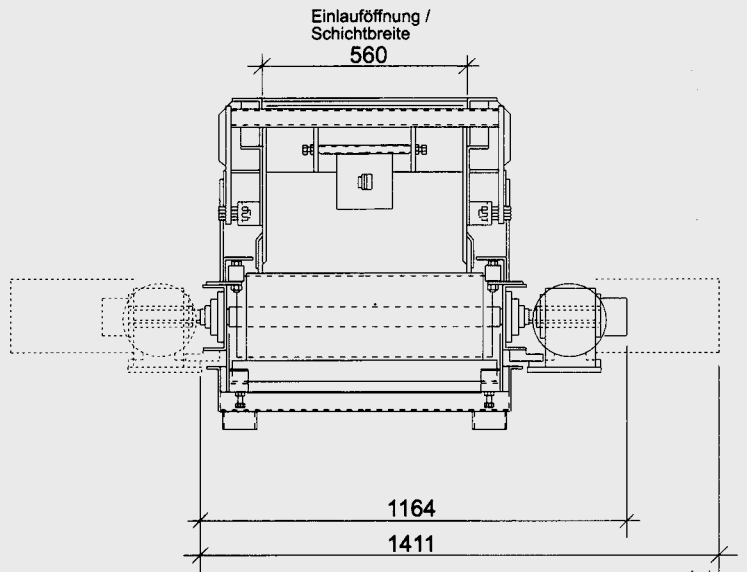
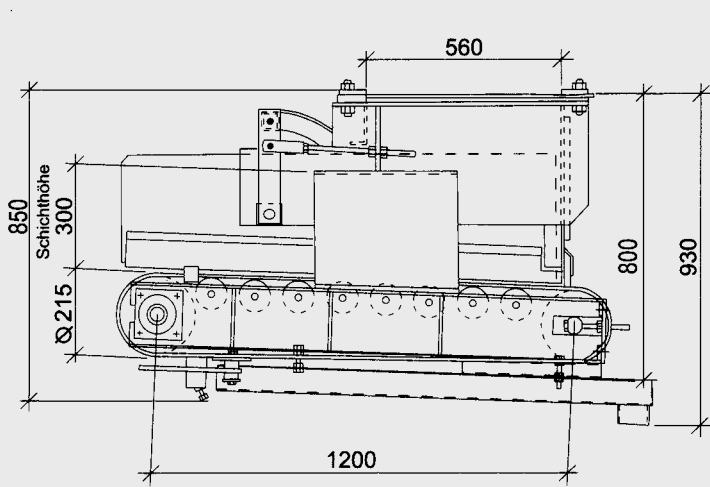
Das TRUMAG Dosierband DAB 65 ist ideal zum genauen Dosieren von Schüttgütern wie Kies, Stein und Sand. Mit seiner extrem niedrigen Bauhöhe ist es die ideale Ergänzung zu bestehenden Kieswerk- und Dosieranlagen.

Aufbereitungstechnik
Entsorgungstechnik
Fertigungstechnik

TRUMAG
Aufbereitungstechnik AG

Zrydsbrüggstrasse 4
CH-3714 Frutigen
Tel: +41 (0)33 672 80 40
Fax: +41 (0)33 672 80 44

www.trumag.ch
info@trumag.ch



Technische Änderungen vorbehalten.

Konstruktionsmerkmale:

- Einfache Bedienung
- Minimaler Wartungsaufwand
- Genau einstellbare Abgabeleistung
- Für Grobkorn geeignet
- Aufsteckgetriebemotor mit oder ohne Frequenzumformer
- Maschinenrahmen und Bandtisch in stabiler Profilstahlkonstruktion
- Bandtisch abklappbar für einfachen Gurtwechsel
- Minimaler Verschleiss, einfach auswechselbare Verschleissauskleidung
- Aussenabstreifer
- Innenabstreifer nachstellbar
- Leermeldekontrolle
- Eichschieber manuell einstellbar
- Option: Entwässerungsfenster
 - Sandklappe
 - Wasserauffangschale
 - Zwischenrahmen mit Notschieber

Technische Daten:

Antriebsleistung Standard	1.5 kW, 400 V, 50 Hz
Antriebsleistung Option	3.0 kW, 400 V, 50 Hz
Förderleistung	
● bei 1.5 kW bis zu einem Korndurchmesser von 32 mm	150 m ³ /h
● bei 3.0 kW bis zu einem Korndurchmesser von 32 mm	300 m ³ /h
● bei 1.5 kW von einem Korndurchmesser von 32 – 64 mm	120 m ³ /h
● bei 3.0 kW von einem Korndurchmesser von 32 – 64 mm	240 m ³ /h
Gurtbreite	650 mm
Oberflächenschutz	feuerverzinkt
Gewicht	510 kg