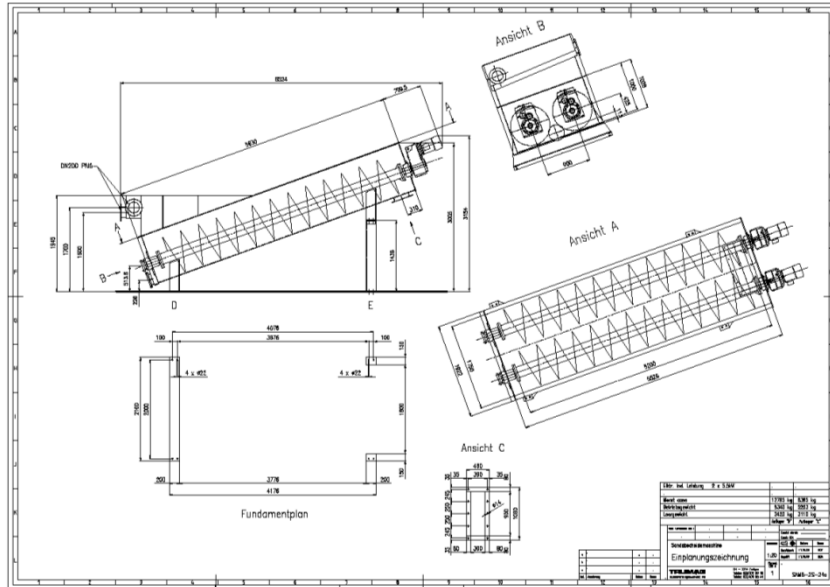


TRUMAG Sandabscheider SAM

TRUMAG
 Aufbereitungstechnik AG
 Zrydsbrügg 2E
 CH-3716 Kandergrund
 Tel: +41 (0)33 672 80 40
 Fax: +41 (0)33 672 80 44
 www.trumag.ch
 info@trumag.ch

Anwendung:
 Zum Trennen Fest/Flüssig



Typ		Aufgabegut	
		Leistung	Körnung
		(m3/h)	(mm)
SAM2		bis 8	0-80
SAM4		8-12	0-120
SAM6		12-20	0-150
SAM8		22-30	0-200
SAM10		30-50	0-250 (300)
SAM12		50-80	0-250 (300)

