

Trommelwaschmaschine TOW



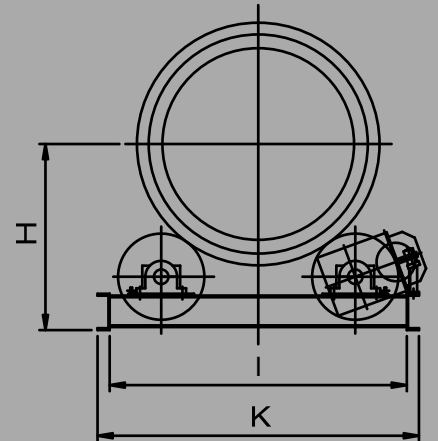
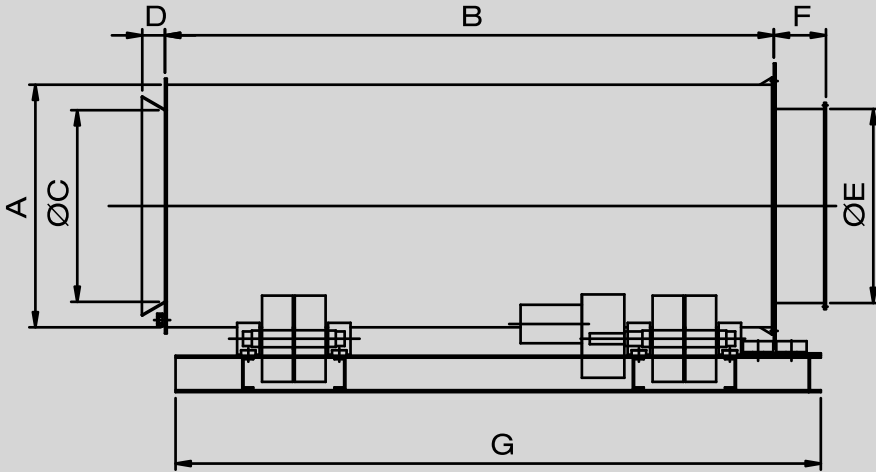
Die TRUMAG Trommelwaschmaschine TOW ist zum gründlichen Waschen von Kies konzipiert. Die Trommel ist in verschiedenen Grössen lieferbar und kann im Trommelinneren mit den Anforderungen entsprechenden Förderelementen ausgestattet werden. Damit erreichen Sie je nach Art und Grad der Verschmutzung optimale Ergebnisse. Die Grösse und Leistung der Maschine kann allen Kundenanforderungen angepasst werden.

Aufbereitungstechnik
Entsorgungstechnik
Fertigungstechnik

TRUMAG
Aufbereitungstechnik AG

Zrydsbruggstrasse 4
CH-3714 Frutigen
Tel: +41 (0)33 672 80 40
Fax: +41 (0)33 672 80 44

www.trumag.ch
info@trumag.ch



Technische Änderungen vorbehalten.

Konstruktionsmerkmale:

- Einfache Bedienung
- Minimaler Wartungsaufwand
- Sicherer Betrieb
- Antrieb mit Aufsteck-Getriebemotor
- Alle Wellen sind mit Pendelrollenlagern und Stehlagern versehen
- Minimaler Verschleiss, mit einfach auswechselbaren Bestandteilen
- Auswechselbare Gummi-Verschleissauskleidung
- Verschleissbeständige Vollgummibereifung
- Einzelteile mit hohem Wirkungsgrad
- Wasserentleerung direkt in die Schmutzwasser-Abgangsschale

Technische Daten:

| Typ | Leistung (m ² /Std.) | Körnung (mm) | Antrieb (kW) | Wasser (lt./Std.) | Gewicht (ca. to.) |
|---------|---------------------------------|--------------|--------------|-------------------|-------------------|
| TOW 13 | 8-15 | 0-120 | 4-5,5 | 200-300 | 4,0 |
| TOW 16 | 12-30 | 0-150 | 7,5-11 | 400-600 | 7,5 |
| TOW 20L | 20-60 | 0-200 | 15-22 | 600-1500 | 10,0 |
| TOW 24 | 60-100 | 0-250 | 22-30 | 1000-1800 | 24,0 |
| TOW 28 | 100-150 | 0-300 | 30-44 | 1200-2000 | 28,5 |

Einbaumasse:

| | A | B | C | D | E | F | G | H | I | K |
|---------|------|-----------|------|-----|------|-----|-----------|------|------|------|
| TOW 13 | 1300 | 3000-4500 | 1050 | 100 | 900 | 300 | 3380-4880 | 950 | 1550 | 1700 |
| TOW 16 | 1600 | 3000-7500 | 1200 | 150 | 1200 | 324 | 3660-8160 | 1245 | 2050 | 2200 |
| TOW 20L | 2000 | 4500-7500 | 1580 | 190 | 1600 | 430 | 4820-7820 | 1535 | 2450 | 2650 |
| TOW 24 | 2400 | 6000-7500 | 1860 | 190 | 1760 | 630 | 6950-8450 | 1820 | 2700 | 2900 |
| TOW 28 | 2800 | 6000-7500 | 2200 | 190 | 2000 | 630 | 6950-8450 | 1960 | 2900 | 3100 |