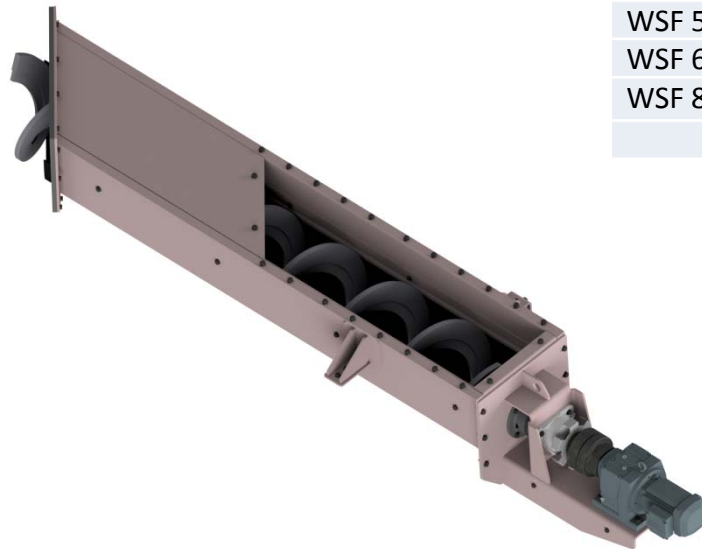
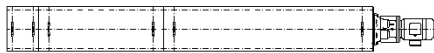
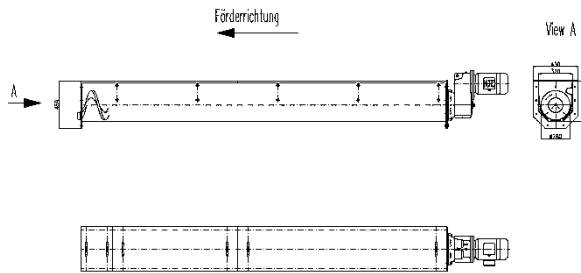


Anwendung:

Fördern von Schlamm, feuchten und klebrigen Produkten



WSF Typ	Schnecken-durchmesser (mm)	Max. Körnung (Kugel) (mm)	Förderleistung ca. (m3/h)	Max. Förderlänge [m]
WSF 30	280	200	10	12
WSF 40	380	300	20	16
WSF 50	480	300	35	20
WSF 60	580	400	50	24
WSF 80	780	400	90	30

